

Manómetro de tubo inclinado Para la tecnología de ventilación y aire acondicionado Modelo A2G-30

Hoja técnica WIKA PM 07.41

Aplicaciones

- Para gases limpios, no agresivos, secos, principalmente aire
- Monitorización de ventiladores, sopladores y filtros en aplicaciones de climatización y salas blancas

Características

- Fácil montaje y desmontaje
- Protección contra fugas
- Escala de buena lectura



Manómetro de tubo inclinado, modelo A2G-30

Descripción

El manómetro de tubo inclinado modelo A2G-30 está diseñado especialmente para aplicaciones de ventilación y climatización. El instrumento de medición permite una clara visualización de los valores de medición.

El manómetro de tubo inclinado A2G-30 está equipado con un depósito de reserva para absorber la expansión de volumen causada por un excesivo calentamiento del medio. (p. ej., en caso de irradiación solar).

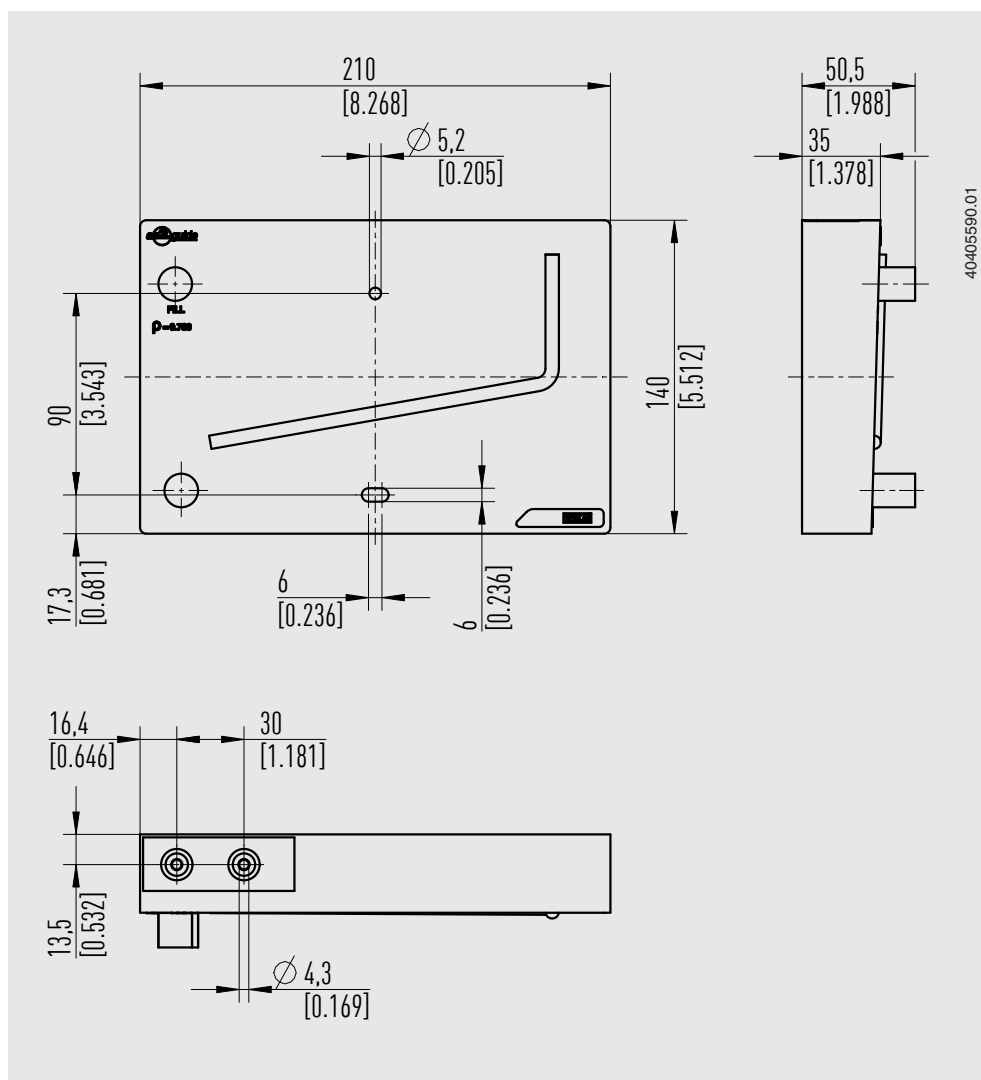
A través de un botón se puede configurar un ajuste del punto cero.

El alcance del suministro incluye adhesivos para marcar los límites de presión.

Datos técnicos

Información básica	
Rango de medición	<ul style="list-style-type: none"> ■ 0 ... 600 Pa ■ 0 ... 0,6 kPa ■ 0 ... 2,4 inWC ■ 0 ... 60 mmWC ■ 0 ... 6 mbar
Exactitud	<ul style="list-style-type: none"> ■ 0 ... 200 Pa ± 5 Pa ■ 200 ... 600 Pa ± 25 Pa
Presión máxima	200 kPa (2 bar [29,01 psi])
Conexión a proceso	Para tubos con diámetro interior de 4 mm [0,16 in]
Caja	Plástico
Junta	NBR
Temperatura admisible	-40 ... +60 °C [-40 ... +140 °F]

Dimensiones en mm [in]





Certificados

Descripción	
Certificados	2.2 - Certificado de prueba conforme a EN 10204 (p. ej. fabricación conforme al estado actual de la tecnología, certificado de material, exactitud de indicación)

→ Para homologaciones y certificaciones, véase el sitio web

Accesorios

Modelo	Descripción	Código
	Líquido de relleno 30 ml	40213714
	Etiquetado para marcar el límite de presión	40213731

Alcance del suministro

- Manómetro de tubo inclinado
- Tornillos para la fijación
- 30 mm de líquido de relleno
- Etiquetas adhesivas indicando el límite de presión rojas y verdes

Información para pedidos

Modelo / Unidad / Opciones

© 08/2008 WIKA Alexander Wiegand SE & Co. KG, reservados todos los derechos.

Los datos técnicos descritos en este documento corresponden al estado actual de la técnica en el momento de la publicación.

Nos reservamos el derecho de modificar los datos técnicos y materiales.

En caso de interpretación diferente de la hoja técnica traducida y de la inglesa, prevalecerá la redacción inglesa.

