

Manómetro diferencial

Para ventilación y aire acondicionado, DN 110

Modelo A2G-10

Hoja técnica WIKA PM 07.40



Aplicaciones

- Monitorización de la presión diferencial en filtros
- Monitorización de la presión en ventiladores
- Monitorización de sobrepresión para salas blancas y monitorización de vacío y sobrepresión para laboratorios y quirófanos

Características

- Montaje rápido y sin herramientas mediante una brida roscada
- Construcción separada de la cámara de medición y del rango de indicación
- Elemento de sellado integrado para el montaje directo en el conducto de ventilación o panel de instrumentos
- Disponible con versión para montaje mural o panelable
- Es posible el diseño personalizado de la esfera y la escala



Manómetro diferencial, versión panelable con brida roscada, modelo A2G-10

Artículo estándar



Descripción

El manómetro diferencial modelo A2G-10 se utiliza para supervisar la presión diferencial en aplicaciones de ventilación y aire acondicionado. Los rangos de medición cubren de 0 ... 100 Pa a 0 ... 6.000 Pa. Los rangos de medición compuestos pueden abarcar desde -50 ... +50 Pa a -3.000 ... +3.000 Pa.

La construcción separada de la cámara de medición y el área de visualización aseguran que las impurezas del aire de proceso no se asienten en la parte posterior de la mirilla.

El manómetro diferencial está disponible con tipo de protección IP54 e IP65, así como en dos versiones de montaje diferentes.

Versión de montaje empotrado

La versión con brida de montaje roscada se caracteriza por un montaje rápido y sin herramientas. La caja incorporada cuenta con dos conexiones de rosca hembra G 1/8 de montaje posterior, en las que se atornillan las conexiones de presión roscada correspondientes.

Versión de montaje mural

En la versión mural, la caja se fija con tres tornillos y luego el sistema de medición de la presión se encaja en ella. La caja adicional cuenta con dos conexiones de rosca hembra de montaje inferior G 1/8, a las que se atornillan las conexiones de presión roscada a juego. La posición de cada conexión se puede modificar 90° girando la carcasa adicional.

Datos técnicos

Información básica	
Versión	<ul style="list-style-type: none"> ■ Versión estándar ■ Versión sin silicona
Diámetro nominal	110 mm [4,33 in]
Rango de medición	<ul style="list-style-type: none"> ■ 0 ... 100 Pa a 0 ... 6.000 Pa ■ -50 ... +50 Pa a -3.000 ... +3.000 Pa Otros rangos de medición compuestos a petición
Unidad	<ul style="list-style-type: none"> ■ Pa ■ kPa ■ inWC ■ mmWC ■ mbar
Escala	<ul style="list-style-type: none"> ■ Escala simple ■ Escala doble
Clase de exactitud	
Span ≥ 250 Pa	3,0
Span < 250 Pa ¹⁾	5,0
Conexión a proceso	Rosca hembra G 1/8, conexión de presión roscada para mangueras de medición con diámetro interior 4 ... 6 mm [0,16 ... 0,24 in]
	→ véase "Accesorios y piezas de recambio"
Mecanismo	Transmisión sin contacto (SWISS MOVEMENT)
Materiales	
Componentes de la caja	Plástico, reforzamiento de fibra de vidrio
Membrana divisoria	<ul style="list-style-type: none"> ■ Silicona ■ EPDM (con versión sin silicona)
Mirilla	Polycarbonato (estabilizado a los rayos UV)
Esfera	Aluminio
Aguja	Plástico, negro
Aguja ajustable	<ul style="list-style-type: none"> ■ Sin ■ Plástico, rojo
Medio	<ul style="list-style-type: none"> ■ Aire ■ Gases no inflamables y no agresivos
Presión máx. de servicio (presión estática)	20 kPa
Tipo de protección según IEC/EN 60529	<ul style="list-style-type: none"> ■ IP54 ■ IP65
Peso (sistema de medición de presión)	235 g [0,52 lb]

1) Versión sin silicona EPDM a petición

Condiciones de uso	
Rango de temperatura del medio	-20 ... +50 °C [-4 ... +122 °F]
Rango de temperaturas ambiente	-30 ... +80 °C [-22 ... +176 °F]

Homologaciones opcionales

Logo	Descripción	Región
	PAC Kazajistán Metrología, técnica de medición	Kazajistán

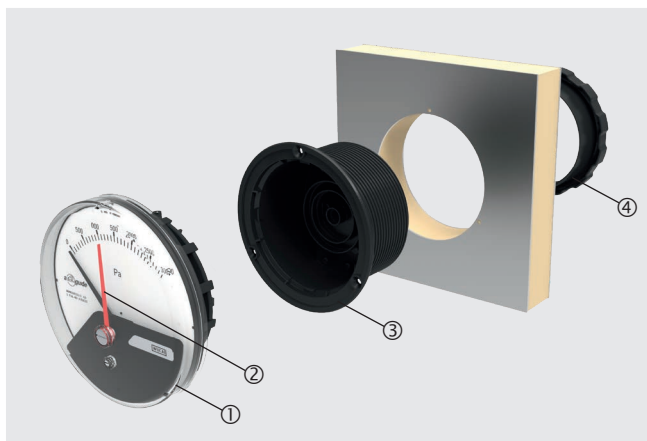
Certificados

Descripción	
Certificados	<ul style="list-style-type: none"> ■ 2.2 - Certificado de prueba conforme a EN 10204 (p. ej. fabricación conforme al estado actual de la técnica, certificado de material, exactitud de indicación) ■ Certificado de inspección 3.1 según EN 10204 (p. ej. certificado de material para partes metálicas en contacto con el medio, exactitud de indicación, certificado de calibración) ■ Informe de medición según EN 837

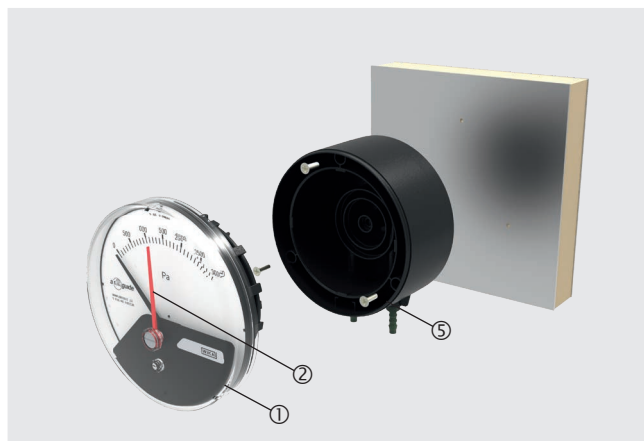
→ Para homologaciones y certificaciones, véase el sitio web

Versiones de montaje

Versión de montaje panelable¹⁾



Versión de montaje mural



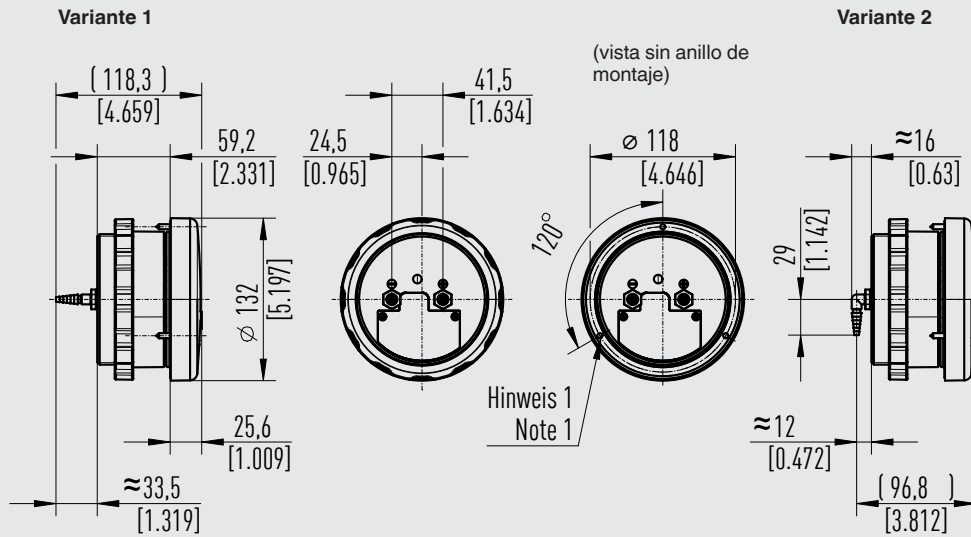
1) Instalación para espesores de pared de 1 ... 70 mm [0,04 ... 2,76 in]

Leyenda

- ① Sistema de medición de presión
- ② Aguja de marcaje roja
- ③ Caja para empotrar
- ④ Brida roscada
- ⑤ Caja para montaje mural

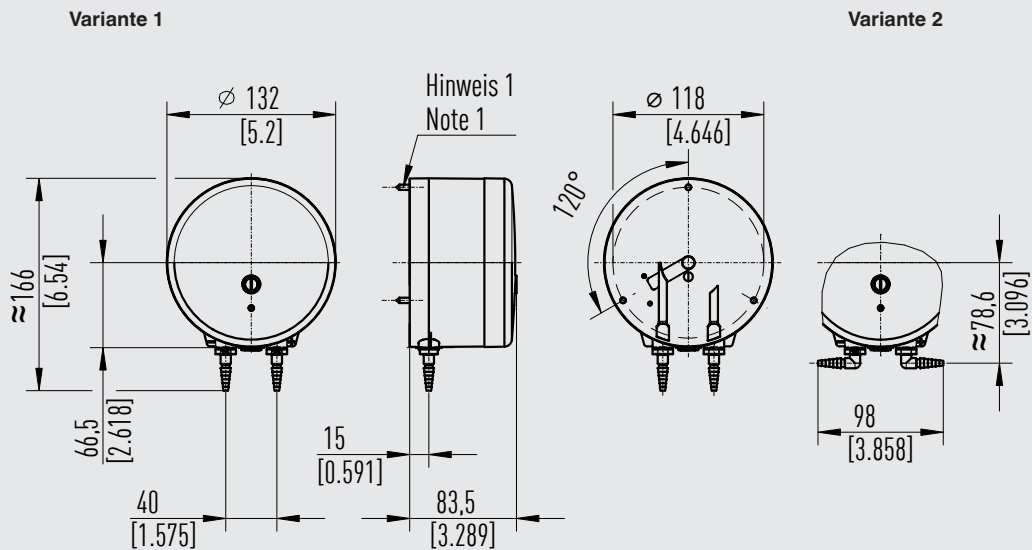
Dimensiones en mm [in]

Versión incorporada con brida de montaje roscada



40455780.01

Versión de montaje mural



40455774.01

Leyenda

Variante 1: Con conexión de presión roscada, recta, Ø 4 ... 6 mm [0,16 ... 0,24 in]

Variante 2: Con conexión de presión roscada, angular, Ø 4 ... 6 mm [0,16 ... 0,24 in]

Nota: 3 tornillos de cabeza avellanada ISO 7050 ST4.2 x 16

Accesorios y piezas de recambio

Modelo	Descripción	Código
	Conexiones a proceso Conexión de presión roscada, recta, Ø 4 ... 6 mm [0,16 ... 0,24 in]	40423607
	Conexión de presión roscada, angular, Ø 4 ... 6 mm [0,16 ... 0,24 in]	40423526
	Con rosca de montaje G 1/8 para tubos de 6,35 mm [1/4"]	40232867
	Conexión de manguera combinado para mangueras de medición de presión Ø 4 ... 7 mm [0,16 ... 0,28 in]	40232484
	Sondas de conducto estáticas con conexión de manguera combinada para mangueras de medición de presión Ø 4 ... 7 mm [0,16 ... 0,28 in]	
	Longitud de montaje 100 mm [3,94 in]	40232981
	Longitud de montaje 150 mm [5,91 in]	40232999
	Longitud de montaje 200 mm [7,87 in]	40233006
	Tubos flexibles	
	Tubo de PVC, de diámetro interior de 4 mm [0,16 in], rollo de 25 m [82 ft]	40217841
	Tubo de PVC, de diámetro interior de 6 mm [0,24 in], rollo de 25 m [82 ft]	40217850
	Tubo de silicona, diámetro interior de 4 mm [0,16 in], rollo de 25 m [82 ft]	40217906
	Tubo de silicona, diámetro interior de 6 mm [0,24 in], rollo de 25 m [82 ft]	40217914
	Conectores de conductos para mangueras de medición Ø 4 ... 6 mm [0,16 ... 0,24 in].	40217507
	Protección contra inclemencias meteorológicas	40241564

Información para pedidos

Modelo / Versión / Rango de medición / Unidad / Escala / Tipo de protección / Aguja / Versión de montaje / Accesorios / Homologaciones / Certificados / Opciones



© 09/2008 WIKA Alexander Wiegand SE & Co. KG, reservados todos los derechos.
Los datos técnicos descritos en este documento corresponden al estado actual de la técnica en el momento de la publicación.
Nos reservamos el derecho de modificar los datos técnicos y materiales.
En caso de interpretación diferente de la hoja técnica traducida y de la inglesa, prevalecerá la redacción inglesa.

