

Termómetros de dilatación de gas

Versión en acero inoxidable

Modelo 73

Hoja técnica WIKA TM 73.01



Para más homologaciones,
consulte la página 10

Aplicaciones

- Instrumentación de proceso general en los sectores químico y petroquímico, de suministro de agua y gestión de aguas residuales, generación de energía, e industria petrolera y gas
- Empleo universal en los sectores de maquinaria, plantas de proceso, depósitos, industria alimentaria
- Medición de temperatura sin contacto con el medio
- Montaje en paneles de instrumentos, armarios de control y paneles de control

Características

- Rangos de medición desde -200 ... +700 °C [-328 ... +1.292 °F]
- Respuesta rápida
- Caja y bulbo de acero inoxidable 316
- Varias conexiones y fijaciones
- El código QR de la esfera ofrece información específica sobre el instrumento

Descripción

El termómetro de dilatación de gas modelo 73 se ha desarrollado y se fabrica conforme a la norma EN 13190. Este termómetro de alta calidad es óptimo para las necesidades de la industria de proceso. El termómetro, fabricado completamente en acero inoxidable, se utiliza con éxito sobre todo en los sectores químico y petroquímico, en la industria petrolera y del gas y en aplicaciones de la ingeniería de generación de energía.

Para optimizar la adaptación al proceso disponemos de longitudes de montaje y conexiones a proceso individuales. Los termómetros disponen de clase de protección IP65 y pueden utilizarse al aire libre también con temperaturas bajo cero. Con amortiguación líquida, la operación bajo condiciones de alta vibración es posible. Los termómetros de gas modelo 73 pueden adaptarse perfectamente a cualquier conexión y lugar de utilización gracias a sus diferentes versiones.



Imagen izquierda: Conexión radial abajo, modelo R73.100

Imagen central: con capilar y soporte de instrumento, modelo F73.100

Fig. derecha: conexión dorsal (axial), modelo A73.100

La versión con sensor de superficie permite la medición de temperatura sin contacto directo con el medio, incluso en tubos de diámetro muy reducido. El sensor de superficie está previsto para el montaje en el exterior de tuberías y depósitos.

Cuando se trata de condiciones climáticas adversas en el lugar de uso, el modelo 73 es la elección correcta, ya que puede utilizarse a temperaturas que van desde -40 °C [-40 °F] ... +60 °C +140 °F] (En la versión POLARgauge® también a -50 °C [-58 °F] de -70 °C [-94 °F]).

El código QR de la esfera permite obtener de Internet información específica del instrumento, como el número de serie, el número de pedido, certificados y otros datos del producto, de forma sencilla y a largo plazo.

Configurador



Artículo estándar



Datos técnicos

Información básica	
Estándar	EN 13190
Diámetro nominal	<ul style="list-style-type: none"> ■ 100 mm [4"] ■ 160 mm [6"]
Mirilla	<ul style="list-style-type: none"> ■ Cristal de seguridad laminado ■ Policarbonato
Posición de la conexión	
A73.1x0	Conexión dorsal (axial)
R73.1x0	Conexión inferior (radial)
S73.1x0	Conexión dorsal, giratoria y orientable
F73.1x0	Versión con capilar
Diseño de conexión	
S	Estándar (racor macho fijo) ¹⁾
1	Conexión lisa (sin rosca)
2	Conexión giratoria
3	Tuerca loca
4	Racor deslizante (deslizable sobre el bulbo)
5	Tuerca loca y racor suelto
6	Racor deslizante (deslizable sobre capilar o capilar con protección espiral)
7	Racor deslizante en la caja ¹⁾
Versión de caja "giratoria y orientable"	Giro de 90° y rotación de 360°
Amortiguación	<ul style="list-style-type: none"> ■ Con amortiguación líquida (aceite de silicona) ■ Con amortiguación de líquido compatible con la alimentación
Materiales (sin contacto con el medio)	
Caja, bisel de bayoneta	Acero inoxidable 304
Aguja	Aluminio, negro, microregulación
Junta articulada "bulbo y esfera ajustables"	Acero inoxidable 304
Esfera	Aluminio (blanco)

1) No aplicable a la versión con capilar

Elemento sensible		
Tipo de elemento sensible	Relleno de gas inerte a presión, fisiológicamente inofensivo	
Rango de trabajo		
Carga constante (1 año)	Rango de medición según EN 13190	
A corto plazo (máx. 24 h)	Rango de indicación según EN 13190	
Materiales de movimiento	<ul style="list-style-type: none"> ■ Combinación de latón y acero inoxidable ■ Construcción completamente en acero inoxidable 	
Capilar		
Diámetro	Ø 2 mm [0,08 in]	
Protección espiral	Ø 7 mm [0,28 in]	
Longitud	Capilar sin protección espiral	Máx. 60 m [197 pies]
	Capilar con protección espiral	Máx. 40 m [131 pies]
	Capilar con protección espiral y revestimiento PVC	Máx. 20 m [66 pies]
Radio de flexión mínimo	Capilar sin protección espiral	6 mm [0,24 in]
	Capilar con protección espiral	20 mm [0,79 in]
	Capilar con protección espiral y revestimiento PVC	30 mm [1,18 in]
Material	Acero inoxidable 316	

Elemento sensible	
Opciones de montaje para instrumentos con capilar	<ul style="list-style-type: none"> ■ Borde dorsal, acero inoxidable ■ Soporte de instrumento, aluminio fundido a presión ■ Aro para montaje en panel, acero inoxidable ■ Brida tipo coche con brida, acero inoxidable
Sensor de superficie	
Dimensiones	120 x 22 x 12 mm [4,72 x 4,8 x 0,47 in]
Tipos de montaje	<ul style="list-style-type: none"> ■ Montaje en tubería ■ Montaje en depósitos
Material	Acero inoxidable 316

Datos de exactitud	
Clase de exactitud	Clase 1 según EN 13190 a 23 °C ±10 °C temperatura ambiente

Rango de escala en °C	Rango de medición en °C ¹⁾	Intervalo de escala en °C	Límite de error según EN 13190 ± °C
-200 ... +50	-170 ... +20	5	5
-200 ... +100	-170 ... +70	5	5
-110 ... +50	-90 ... +30	2	2
-80 ... +60	-60 ... +40	2	2
-60 ... +40	-50 ... +30	1	1
-50 ... +50	-40 ... +40	1	1
-50 ... +100	-30 ... +80	2	2
-50 ... +150	-30 ... +130	2	2
-40 ... +60	-30 ... +50	1	1
-30 ... +50	-20 ... +40	1	1
-20 ... +40	-10 ... +30	1	1
-20 ... +60	-10 ... +50	1	1
-20 ... +80	-10 ... +70	1	1
-20 ... +180	0 ... +160	2	2
-10 ... +100	0 ... +90	1	1
0 ... 60	10 ... 50	1	1
0 ... 80	10 ... 70	1	1
0 ... 100	10 ... 90	1	1
0 ... 120	10 ... 110	2	2
0 ... 160	20 ... 140	2	2
0 ... 200	20 ... 180	2	2
0 ... 250	30 ... 220	5	2,5
0 ... 300	30 ... 270	5	5
0 ... 400	50 ... 350	5	5
0 ... 500	50 ... 450	5	5
0 ... 600	100 ... 500	10	10
0 ... 700	100 ... 600	10	10
50 ... 650	150 ... 550	10	10

1) El rango de medición está indicado en la esfera por dos marcas triangulares. Dentro de este rango rige la limitación de error según EN 13190.

Más detalles sobre: rango de escala		
Unidad	<ul style="list-style-type: none"> ■ °C ■ °F ■ °C/°F (doble escala) 	
Esfera		
Graduación de la escala	<ul style="list-style-type: none"> ■ Escala simple ■ Escala doble 	
Color de escala	Escala simple	Negro
	Escala doble	Rojo
		→ Otros colores a petición

Conexión a proceso	
Tamaño de rosca	<ul style="list-style-type: none"> ■ Liso, sin rosca ■ G ½ B ■ ½ NPT ■ G ½ hembra ■ ½ NPT rosca hembra ■ M20 x 1,5 ■ M24 x 1,5 hembra <p>→ Otras roscas a petición</p>
Materiales (en contacto con el medio)	Acero inoxidable 316
Bulbo	
Diámetro	<ul style="list-style-type: none"> ■ 6 mm [0,24 in] ■ 8 mm [0,32 in] ■ 10 mm [0,39 in] ■ 12 mm [0,47 in]
Vaina/tubo de protección	<p>En principio, es posible el funcionamiento de un termómetro mecánico sin vaina/ tubo de protección con baja carga de proceso (presión baja, baja viscosidad y bajos caudales).</p> <p>Sin embargo, para permitir el intercambio del termómetro durante el funcionamiento (por ejemplo, la sustitución del instrumento o la calibración) y para garantizar una mejor protección del instrumento, así como de la instalación y del medio ambiente, es recomendable utilizar un termopozo/tubo de protección del extenso portafolio de termopozos/tubos de protección de WIKA.</p> <p>→ Para más información sobre el cálculo de la frecuencia de estela del termopozo/ tubo de protección, véase la información técnica IN 00.15.</p>

Condiciones de uso	
Temperatura ambiente (en la caja)	<ul style="list-style-type: none"> ■ -40 ... +60 °C [-40 ... +140 °F] ■ -50 ... +60 °C [-58 ... +140 °F] (rango extendido) ■ -70 ... +60 °C [-94 ... +140 °F] (versión POLARGAUGE)
Temperatura de almacenamiento	
Sin líquido amortiguador	-50 ... +70 °C [-58 ... +158 °F]
Con líquido amortiguador	-40 ... +70 °C [-40 ... +158 °F]
Presión máx. admisible en bulbo	Máx. 25 bar [363 psi], estática
Tipo de protección según IEC/EN 60529	<ul style="list-style-type: none"> ■ IP65 ■ IP66

Diseño	1			2 y 3			4 y 5			S		
Diámetro del bulbo en mm [in]	6 [0,24]	8 [0,32]	≥ 10 [0,40]	6 [0,24]	8 [0,32]	≥ 10 [0,40]	6 [0,24]	8 [0,32]	≥ 10 [0,40]	6 [0,24]	8 [0,32]	≥ 10 [0,40]
Rango de escala en °C	Longitud mínima de inserción en mm [in]											
Modelos A73 (conexión dorsal) y R73 (conexión inferior)												
-200 ... +50	80 [3,15]	80 [3,15]	80 [3,15]	70 [2,76]	70 [2,76]	70 [2,76]	60 [2,36]	60 [2,36]	60 [2,36]	75 [2,95]	75 [2,95]	75 [2,95]
-200 ... +100	80 [3,15]	80 [3,15]	80 [3,15]	70 [2,76]	70 [2,76]	70 [2,76]	60 [2,36]	60 [2,36]	60 [2,36]	75 [2,95]	75 [2,95]	75 [2,95]
-110 ... +50	75 [2,95]	60 [2,36]	60 [2,36]	60 [2,36]	60 [2,36]	60 [2,36]	60 [2,36]	60 [2,36]	60 [2,36]	60 [2,36]	60 [2,36]	60 [2,36]
-80 ... +60	95 [3,74]	60 [2,36]	60 [2,36]	95 [3,74]	60 [2,36]	60 [2,36]	90 [3,54]	60 [2,36]	60 [2,36]	110 [4,33]	75 [2,95]	75 [2,95]
-60 ... +40	105 [4,13]	70 [2,76]	60 [2,36]	105 [4,13]	70 [2,76]	60 [2,36]	100 [3,94]	65 [2,56]	60 [2,36]	120 [4,72]	85 [3,35]	75 [2,95]
-50 ... +50	100 [3,94]	70 [2,76]	60 [2,36]	80 [3,15]	60 [2,36]	60 [2,36]	90 [3,54]	60 [2,36]	60 [2,36]	90 [3,54]	60 [2,36]	60 [2,36]
-50 ... +100	85 [3,35]	60 [2,36]	60 [2,36]	60 [2,36]	60 [2,36]	60 [2,36]	75 [2,95]	60 [2,36]	60 [2,36]	75 [2,95]	60 [2,36]	60 [2,36]
-50 ... +150	75 [2,95]	60 [2,36]	60 [2,36]	60 [2,36]	60 [2,36]	60 [2,36]	60 [2,36]	60 [2,36]	60 [2,36]	60 [2,36]	60 [2,36]	60 [2,36]
-40 ... +60	105 [4,13]	70 [2,76]	60 [2,36]	105 [4,13]	70 [2,76]	60 [2,36]	100 [3,94]	65 [2,56]	60 [2,36]	120 [4,72]	85 [3,35]	75 [2,95]
-30 ... +50	125 [4,92]	75 [2,95]	60 [2,36]	125 [4,92]	75 [2,95]	60 [2,36]	120 [4,72]	70 [2,76]	60 [2,36]	140 [5,51]	90 [3,54]	75 [2,95]
-20 ... +40	135 [5,31]	90 [3,54]	65 [2,56]	115 [4,53]	65 [2,56]	60 [2,36]	125 [4,92]	75 [2,95]	60 [2,36]	125 [4,92]	80 [3,15]	60 [2,36]
-20 ... +60	125 [4,92]	85 [3,35]	60 [2,36]	125 [4,92]	85 [3,35]	60 [2,36]	120 [4,72]	80 [3,15]	60 [2,36]	140 [5,51]	100 [3,94]	75 [2,95]
-20 ... +80	105 [4,13]	70 [2,76]	60 [2,36]	105 [4,13]	70 [2,76]	60 [2,36]	100 [3,94]	65 [2,56]	60 [2,36]	120 [4,72]	85 [3,35]	75 [2,95]
-20 ... +180	75 [2,95]	60 [2,36]	60 [2,36]	60 [2,36]	60 [2,36]	60 [2,36]	60 [2,36]	60 [2,36]	60 [2,36]	65 [2,56]	60 [2,36]	60 [2,36]
-10 ... +100	100 [3,74]	70 [2,76]	60 [2,36]	80 [3,15]	60 [2,36]	60 [2,36]	90 [3,54]	60 [2,36]	60 [2,36]	90 [3,54]	60 [2,36]	60 [2,36]
0 ... 60	145 [5,71]	95 [3,74]	70 [2,76]	120 [4,72]	70 [2,76]	60 [2,36]	130 [5,12]	80 [3,15]	60 [2,36]	135 [5,31]	85 [3,35]	60 [2,36]
0 ... 80	125 [4,92]	85 [3,35]	60 [2,36]	125 [4,92]	85 [3,35]	60 [2,36]	120 [4,72]	80 [3,15]	60 [2,36]	140 [5,51]	100 [3,94]	75 [2,95]
0 ... 100	115 [4,53]	75 [2,95]	60 [2,36]	115 [4,53]	75 [2,95]	60 [2,36]	110 [4,33]	70 [2,76]	60 [2,36]	130 [5,12]	90 [3,54]	75 [2,95]
0 ... 120	95 [3,74]	70 [2,76]	60 [2,36]	95 [3,74]	70 [2,76]	60 [2,36]	90 [3,54]	65 [2,56]	60 [2,36]	110 [4,33]	85 [3,35]	75 [2,95]
0 ... 160	95 [3,74]	60 [2,36]	60 [2,36]	95 [3,74]	60 [2,36]	60 [2,36]	90 [3,54]	60 [2,36]	60 [2,36]	110 [4,33]	75 [2,95]	75 [2,95]
0 ... 200	95 [3,74]	60 [2,36]	60 [2,36]	95 [3,74]	60 [2,36]	60 [2,36]	90 [3,54]	60 [2,36]	60 [2,36]	110 [4,33]	75 [2,95]	75 [2,95]
0 ... 250	75 [2,95]	60 [2,36]	60 [2,36]	75 [2,95]	60 [2,36]	60 [2,36]	70 [2,76]	60 [2,36]	60 [2,36]	90 [3,54]	75 [2,95]	75 [2,95]
0 ... 300	105 [4,13]	90 [3,54]	90 [3,54]	95 [3,74]	80 [3,15]	80 [3,15]	70 [2,76]	60 [2,36]	60 [2,36]	90 [3,54]	75 [2,95]	75 [2,95]
0 ... 400	105 [4,13]	90 [3,54]	90 [3,54]	95 [3,74]	80 [3,15]	80 [3,15]	70 [2,76]	60 [2,36]	60 [2,36]	90 [3,54]	75 [2,95]	75 [2,95]
0 ... 500	165 [6,50]	130 [5,12]	130 [5,12]	155 [6,10]	120 [4,72]	120 [4,72]	125 [4,92]	90 [3,54]	90 [3,54]	150 [5,91]	115 [4,53]	115 [4,53]
0 ... 600	145 [5,71]	130 [5,12]	130 [5,12]	135 [5,31]	120 [4,72]	120 [4,72]	105 [4,13]	90 [3,54]	90 [3,54]	130 [5,12]	115 [4,53]	115 [4,53]
0 ... 700	155 [6,10]	135 [5,31]	130 [5,12]	125 [4,92]	105 [4,13]	105 [4,13]	115 [4,53]	95 [3,74]	95 [3,74]	140 [5,51]	120 [4,72]	120 [4,72]
50 ... 650	155 [6,10]	130 [5,12]	130 [5,12]	125 [4,92]	100 [3,94]	100 [3,94]	115 [4,53]	90 [3,54]	90 [3,54]	140 [5,51]	115 [4,53]	115 [4,53]

Diseño	1			2 y 3			4 y 5			S		
Diámetro del bulbo en mm [in]	6 [0,24]	8 [0,32]	≥ 10 [0,40]	6 [0,24]	8 [0,32]	≥ 10 [0,40]	6 [0,24]	8 [0,32]	≥ 10 [0,40]	6 [0,24]	8 [0,32]	≥ 10 [0,40]
Rango de escala en °C	Longitud mínima de inserción en mm [in]											

Modelo S73 (Conexión dorsal, giratoria y orientable)

-200 ... +50	60 [2,36]	60 [2,36]	60 [2,36]	60 [2,36]	60 [2,36]	60 [2,36]	60 [2,36]	60 [2,36]	60 [2,36]	65 [2,56]	65 [2,56]	65 [2,56]
-200 ... +100	60 [2,36]	60 [2,36]	60 [2,36]	60 [2,36]	60 [2,36]	60 [2,36]	60 [2,36]	60 [2,36]	60 [2,36]	65 [2,56]	65 [2,56]	65 [2,56]
-110 ... +50	60 [2,36]	60 [2,36]	60 [2,36]	60 [2,36]	60 [2,36]	60 [2,36]	60 [2,36]	60 [2,36]	60 [2,36]	75 [2,95]	60 [2,36]	60 [2,36]
-80 ... +60	80 [3,15]	60 [2,36]	60 [2,36]	80 [3,15]	60 [2,36]	60 [2,36]	90 [3,54]	60 [2,36]	60 [2,36]	100 [3,94]	65 [2,56]	65 [2,56]
-60 ... +40	90 [3,54]	60 [2,36]	60 [2,36]	90 [3,54]	60 [2,36]	60 [2,36]	100 [3,94]	65 [2,56]	60 [2,36]	110 [4,33]	75 [2,95]	65 [2,56]
-50 ... +50	85 [3,35]	60 [2,36]	60 [2,36]	85 [3,35]	60 [2,36]	60 [2,36]	90 [3,54]	60 [2,36]	60 [2,36]	100 [3,94]	70 [2,76]	60 [2,36]
-50 ... +100	70 [2,76]	60 [2,36]	60 [2,36]	70 [2,76]	60 [2,36]	60 [2,36]	75 [2,95]	60 [2,36]	60 [2,36]	85 [3,35]	60 [2,36]	60 [2,36]
-50 ... +150	60 [2,36]	60 [2,36]	60 [2,36]	60 [2,36]	60 [2,36]	60 [2,36]	60 [2,36]	60 [2,36]	60 [2,36]	70 [2,76]	60 [2,36]	60 [2,36]
-40 ... +60	90 [3,54]	60 [2,36]	60 [2,36]	90 [3,54]	60 [2,36]	60 [2,36]	100 [3,94]	65 [2,56]	60 [2,36]	110 [4,33]	75 [2,95]	65 [2,56]
-30 ... +50	110 [4,33]	60 [2,36]	60 [2,36]	110 [4,33]	60 [2,36]	60 [2,36]	120 [4,72]	70 [2,76]	60 [2,36]	130 [5,12]	80 [3,15]	65 [2,56]
-20 ... +40	120 [4,72]	75 [2,95]	60 [2,36]	120 [4,72]	75 [2,95]	60 [2,36]	125 [4,92]	75 [2,95]	60 [2,36]	135 [5,31]	85 [3,35]	60 [2,36]
-20 ... +60	110 [4,33]	70 [2,76]	60 [2,36]	110 [4,33]	70 [2,76]	60 [2,36]	120 [4,72]	80 [3,15]	60 [2,36]	130 [5,12]	90 [3,54]	65 [2,56]
-20 ... +80	90 [3,54]	60 [2,36]	60 [2,36]	90 [3,54]	60 [2,36]	60 [2,36]	100 [3,94]	65 [2,56]	60 [2,36]	110 [4,33]	75 [2,95]	65 [2,56]
-20 ... +180	60 [2,36]	60 [2,36]	60 [2,36]	60 [2,36]	60 [2,36]	60 [2,36]	60 [2,36]	60 [2,36]	60 [2,36]	75 [2,95]	60 [2,36]	60 [2,36]
-10 ... +100	85 [3,35]	60 [2,36]	60 [2,36]	85 [3,35]	60 [2,36]	60 [2,36]	90 [3,54]	60 [2,36]	60 [2,36]	100 [3,94]	70 [2,76]	60 [2,36]
0 ... 60	130 [5,12]	80 [3,15]	60 [2,36]	130 [5,12]	80 [3,15]	60 [2,36]	130 [5,12]	80 [3,15]	60 [2,36]	140 [5,51]	90 [3,54]	65 [2,56]
0 ... 80	110 [4,33]	70 [2,76]	60 [2,36]	110 [4,33]	70 [2,76]	60 [2,36]	120 [4,72]	80 [3,15]	60 [2,36]	130 [5,12]	90 [3,54]	65 [2,56]
0 ... 100	100 [3,94]	60 [2,36]	60 [2,36]	100 [3,94]	60 [2,36]	60 [2,36]	110 [4,33]	70 [2,76]	60 [2,36]	120 [4,72]	80 [3,15]	65 [2,56]
0 ... 120	80 [3,15]	60 [2,36]	60 [2,36]	80 [3,15]	60 [2,36]	60 [2,36]	90 [3,54]	65 [2,56]	60 [2,36]	100 [3,94]	75 [2,95]	65 [2,56]
0 ... 160	80 [3,15]	60 [2,36]	60 [2,36]	80 [3,15]	60 [2,36]	60 [2,36]	90 [3,54]	60 [2,36]	60 [2,36]	100 [3,94]	65 [2,56]	65 [2,56]
0 ... 200	80 [3,15]	60 [2,36]	60 [2,36]	80 [3,15]	60 [2,36]	60 [2,36]	90 [3,54]	60 [2,36]	60 [2,36]	100 [3,94]	65 [2,56]	65 [2,56]
0 ... 250	60 [2,36]	60 [2,36]	60 [2,36]	60 [2,36]	60 [2,36]	60 [2,36]	70 [2,76]	60 [2,36]	60 [2,36]	80 [3,15]	65 [2,56]	65 [2,56]
0 ... 300	60 [2,36]	60 [2,36]	60 [2,36]	60 [2,36]	60 [2,36]	60 [2,36]	70 [2,76]	60 [2,36]	60 [2,36]	80 [3,15]	65 [2,56]	65 [2,56]
0 ... 400	60 [2,36]	60 [2,36]	60 [2,36]	60 [2,36]	60 [2,36]	60 [2,36]	70 [2,76]	60 [2,36]	60 [2,36]	80 [3,15]	65 [2,56]	65 [2,56]
0 ... 500	120 [4,72]	85 [3,35]	85 [3,35]	120 [4,72]	85 [3,35]	85 [3,35]	90 [3,54]	60 [2,36]	60 [2,36]	135 [5,31]	100 [3,94]	100 [3,94]
0 ... 600	100 [3,94]	85 [3,35]	85 [3,35]	100 [3,94]	85 [3,35]	85 [3,35]	70 [2,76]	60 [2,36]	60 [2,36]	115 [4,53]	100 [3,94]	100 [3,94]
0 ... 700	115 [4,53]	90 [3,54]	85 [3,35]	100 [3,94]	80 [3,15]	80 [3,15]	75 [2,95]	60 [2,36]	60 [2,36]	125 [4,92]	115 [4,53]	100 [3,94]
50 ... 650	110 [4,33]	85 [3,35]	85 [3,35]	100 [3,94]	75 [2,95]	75 [2,95]	75 [2,95]	60 [2,36]	60 [2,36]	125 [4,92]	100 [3,94]	100 [3,94]



Diseño	1			2 y 3			4 y 5			S		
Diámetro del bulbo en mm [in]	6 [0,24]	8 [0,32]	≥ 10 [0,40]	6 [0,24]	8 [0,32]	≥ 10 [0,40]	6 [0,24]	8 [0,32]	≥ 10 [0,40]	6 [0,24]	8 [0,32]	≥ 10 [0,40]
Rango de escala en °C	Longitud mínima de inserción en mm [in]											
Modelo F73 (capilar ≤ 5 m [16 ft])												
-200 ... +50	95 [3,74]	70 [2,76]	70 [2,76]	90 [3,54]	65 [2,56]	65 [2,56]	80 [3,15]	60 [2,36]	60 [2,36]	-	-	-
-200 ... +100	95 [3,74]	70 [2,76]	70 [2,76]	90 [3,54]	65 [2,56]	65 [2,56]	80 [3,15]	60 [2,36]	60 [2,36]	-	-	-
-110 ... +50	60 [2,36]	60 [2,36]	60 [2,36]	60 [2,36]	60 [2,36]	60 [2,36]	75 [2,95]	60 [2,36]	60 [2,36]	-	-	-
-80 ... +60	115 [4,53]	80 [3,15]	70 [2,76]	110 [4,33]	75 [2,95]	65 [2,56]	100 [3,94]	65 [2,56]	60 [2,36]	-	-	-
-60 ... +40	135 [5,31]	95 [3,74]	70 [2,76]	130 [5,12]	90 [3,54]	65 [2,56]	120 [4,72]	80 [3,15]	60 [2,36]	-	-	-
-50 ... +50	70 [2,76]	60 [2,36]	60 [2,36]	70 [2,76]	60 [2,36]	60 [2,36]	80 [3,15]	60 [2,36]	60 [2,36]	-	-	-
-50 ... +100	70 [2,76]	60 [2,36]	60 [2,36]	70 [2,76]	60 [2,36]	60 [2,36]	80 [3,15]	60 [2,36]	60 [2,36]	-	-	-
-50 ... +150	60 [2,36]	60 [2,36]	60 [2,36]	60 [2,36]	60 [2,36]	60 [2,36]	70 [2,76]	60 [2,36]	60 [2,36]	-	-	-
-40 ... +60	135 [5,31]	95 [3,74]	70 [2,76]	130 [5,12]	90 [3,54]	65 [2,56]	120 [4,72]	80 [3,15]	60 [2,36]	-	-	-
-30 ... +50	145 [5,71]	105 [4,13]	75 [2,95]	140 [5,51]	100 [3,94]	70 [2,76]	130 [5,12]	90 [3,54]	60 [2,36]	-	-	-
-20 ... +40	140 [5,51]	80 [3,15]	60 [2,36]	140 [5,51]	80 [3,15]	60 [2,36]	150 [5,91]	90 [3,54]	60 [2,36]	-	-	-
-20 ... +60	145 [5,71]	105 [4,13]	75 [2,95]	140 [5,51]	100 [3,94]	70 [2,76]	130 [5,12]	90 [3,54]	60 [2,36]	-	-	-
-20 ... +80	135 [5,31]	95 [3,74]	70 [2,76]	130 [5,12]	90 [3,54]	65 [2,56]	120 [4,72]	80 [3,15]	60 [2,36]	-	-	-
-20 ... +180	60 [2,36]	60 [2,36]	60 [2,36]	60 [2,36]	60 [2,36]	60 [2,36]	75 [2,95]	60 [2,36]	60 [2,36]	-	-	-
-10 ... +100	85 [3,35]	60 [2,36]	60 [2,36]	85 [3,35]	60 [2,36]	60 [2,36]	95 [3,74]	60 [2,36]	60 [2,36]	-	-	-
0 ... 60	125 [4,92]	70 [2,76]	60 [2,36]	125 [4,92]	75 [2,95]	60 [2,36]	135 [5,31]	85 [3,35]	60 [2,36]	-	-	-
0 ... 80	155 [6,10]	105 [4,13]	75 [2,95]	150 [5,91]	100 [3,94]	70 [2,76]	140 [5,51]	90 [3,54]	60 [2,36]	-	-	-
0 ... 100	135 [5,31]	95 [3,74]	70 [2,76]	130 [5,12]	90 [3,54]	65 [2,56]	120 [4,72]	80 [3,15]	60 [2,36]	-	-	-
0 ... 120	125 [4,92]	85 [3,35]	70 [2,76]	120 [4,72]	80 [3,15]	65 [2,56]	110 [4,33]	70 [2,76]	60 [2,36]	-	-	-
0 ... 160	115 [4,53]	80 [3,15]	70 [2,76]	110 [4,33]	75 [2,95]	65 [2,56]	100 [3,94]	65 [2,56]	60 [2,36]	-	-	-
0 ... 200	105 [4,13]	80 [3,15]	70 [2,76]	100 [3,94]	75 [2,95]	65 [2,56]	90 [3,54]	65 [2,56]	60 [2,36]	-	-	-
0 ... 250	105 [4,13]	70 [2,76]	70 [2,76]	100 [3,94]	65 [2,56]	65 [2,56]	90 [3,54]	60 [2,36]	60 [2,36]	-	-	-
0 ... 300	95 [3,74]	70 [2,76]	70 [2,76]	90 [3,54]	65 [2,56]	65 [2,56]	80 [3,15]	60 [2,36]	60 [2,36]	-	-	-
0 ... 400	95 [3,74]	70 [2,76]	70 [2,76]	90 [3,54]	65 [2,56]	65 [2,56]	80 [3,15]	60 [2,36]	60 [2,36]	-	-	-
0 ... 500	115 [4,53]	70 [2,76]	70 [2,76]	110 [4,33]	65 [2,56]	65 [2,56]	100 [3,94]	60 [2,36]	60 [2,36]	-	-	-
0 ... 600	95 [3,74]	70 [2,76]	70 [2,76]	90 [3,54]	65 [2,56]	65 [2,56]	80 [3,15]	60 [2,36]	60 [2,36]	-	-	-
0 ... 700	70 [2,76]	60 [2,36]	60 [2,36]	70 [2,76]	60 [2,36]	60 [2,36]	80 [3,15]	60 [2,36]	60 [2,36]	-	-	-
50 ... 650	70 [2,76]	60 [2,36]	60 [2,36]	75 [2,95]	60 [2,36]	60 [2,36]	85 [3,35]	60 [2,36]	60 [2,36]	-	-	-

Diseño	1			2 y 3			4 y 5			S		
Diámetro del bulbo en mm [in]	6 [0,24]	8 [0,32]	≥ 10 [0,40]	6 [0,24]	8 [0,32]	≥ 10 [0,40]	6 [0,24]	8 [0,32]	≥ 10 [0,40]	6 [0,24]	8 [0,32]	≥ 10 [0,40]
Rango de escala en °C	Longitud mínima de inserción en mm [in]											
Modelo F73 (capilar > 5 ... 10 m [16 ... 33 ft])												
-200 ... +50	115 [4,53]	80 [3,15]	70 [2,76]	110 [4,33]	75 [2,95]	65 [2,56]	100 [3,94]	65 [2,56]	60 [2,36]	-	-	-
-200 ... +100	115 [4,53]	80 [3,15]	70 [2,76]	110 [4,33]	75 [2,95]	65 [2,56]	100 [3,94]	65 [2,56]	60 [2,36]	-	-	-
-110 ... +50	80 [3,15]	60 [2,36]	60 [2,36]	80 [3,15]	60 [2,36]	60 [2,36]	90 [3,54]	60 [2,36]	60 [2,36]	-	-	-
-80 ... +60	135 [5,31]	95 [3,74]	70 [2,76]	130 [5,12]	90 [3,54]	65 [2,56]	120 [4,72]	80 [3,15]	60 [2,36]	-	-	-
-60 ... +40	155 [6,10]	105 [4,13]	75 [2,95]	150 [5,91]	100 [3,94]	70 [2,76]	140 [5,51]	90 [3,54]	60 [2,36]	-	-	-
-50 ... +50	105 [4,13]	60 [2,36]	60 [2,36]	105 [4,13]	60 [2,36]	60 [2,36]	115 [4,53]	75 [2,95]	60 [2,36]	-	-	-
-50 ... +100	90 [3,54]	60 [2,36]	60 [2,36]	90 [3,54]	60 [2,36]	60 [2,36]	100 [3,94]	60 [2,36]	60 [2,36]	-	-	-
-50 ... +150	75 [2,95]	60 [2,36]	60 [2,36]	80 [3,15]	60 [2,36]	60 [2,36]	90 [3,54]	60 [2,36]	60 [2,36]	-	-	-
-40 ... +60	155 [6,10]	105 [4,13]	75 [2,95]	150 [5,91]	100 [3,94]	70 [2,76]	140 [5,51]	90 [3,54]	60 [2,36]	-	-	-
-30 ... +50	165 [6,50]	115 [4,53]	85 [3,35]	160 [6,30]	110 [4,33]	80 [3,15]	150 [5,91]	100 [3,94]	70 [2,76]	-	-	-
-20 ... +40	140 [5,51]	80 [3,15]	60 [2,36]	140 [5,51]	80 [3,15]	60 [2,36]	150 [5,91]	90 [3,54]	60 [2,36]	-	-	-
-20 ... +60	175 [6,89]	115 [4,53]	85 [3,35]	170 [6,69]	110 [4,33]	80 [3,15]	160 [6,30]	100 [3,94]	70 [2,76]	-	-	-
-20 ... +80	155 [6,10]	105 [4,13]	75 [2,95]	150 [5,91]	100 [3,94]	70 [2,76]	140 [5,51]	90 [3,54]	60 [2,36]	-	-	-
-20 ... +180	80 [3,15]	60 [2,36]	60 [2,36]	85 [3,35]	60 [2,36]	60 [2,36]	90 [3,54]	60 [2,36]	60 [2,36]	-	-	-
-10 ... +100	105 [4,13]	60 [2,36]	60 [2,36]	105 [4,13]	60 [2,36]	60 [2,36]	115 [4,53]	75 [2,95]	60 [2,36]	-	-	-
0 ... 60	140 [5,51]	80 [3,15]	60 [2,36]	140 [5,51]	85 [3,35]	60 [2,36]	155 [6,10]	95 [3,74]	60 [2,36]	-	-	-
0 ... 80	175 [6,89]	115 [4,53]	85 [3,35]	170 [6,69]	110 [4,33]	80 [3,15]	160 [6,30]	100 [3,94]	70 [2,76]	-	-	-
0 ... 100	155 [6,10]	105 [4,13]	85 [3,35]	150 [5,91]	100 [3,94]	80 [3,15]	140 [5,51]	90 [3,54]	70 [2,76]	-	-	-
0 ... 120	145 [5,71]	105 [4,13]	75 [2,95]	140 [5,51]	100 [3,94]	70 [2,76]	130 [5,12]	90 [3,54]	60 [2,36]	-	-	-
0 ... 160	135 [5,31]	95 [3,74]	70 [2,76]	130 [5,12]	90 [3,54]	65 [2,56]	120 [4,72]	80 [3,15]	60 [2,36]	-	-	-
0 ... 200	125 [4,92]	85 [3,35]	70 [2,76]	120 [4,72]	80 [3,15]	65 [2,56]	110 [4,33]	70 [2,76]	60 [2,36]	-	-	-
0 ... 250	125 [4,92]	85 [3,35]	70 [2,76]	120 [4,72]	80 [3,15]	65 [2,56]	110 [4,33]	70 [2,76]	60 [2,36]	-	-	-
0 ... 300	115 [4,53]	80 [3,15]	70 [2,76]	110 [4,33]	75 [2,95]	65 [2,56]	100 [3,94]	65 [2,56]	60 [2,36]	-	-	-
0 ... 400	115 [4,53]	80 [3,15]	70 [2,76]	110 [4,33]	75 [2,95]	65 [2,56]	100 [3,94]	65 [2,56]	60 [2,36]	-	-	-
0 ... 500	135 [5,31]	95 [3,74]	70 [2,76]	130 [5,12]	90 [3,54]	65 [2,56]	120 [4,72]	80 [3,15]	60 [2,36]	-	-	-
0 ... 600	115 [4,53]	80 [3,15]	70 [2,76]	110 [4,33]	75 [2,95]	65 [2,56]	100 [3,94]	65 [2,56]	60 [2,36]	-	-	-
0 ... 700	95 [3,74]	60 [2,36]	60 [2,36]	95 [3,74]	60 [2,36]	60 [2,36]	105 [4,13]	60 [2,36]	60 [2,36]	-	-	-
50 ... 650	100 [3,94]	60 [2,36]	60 [2,36]	100 [3,94]	60 [2,36]	60 [2,36]	110 [4,33]	65 [2,56]	60 [2,36]	-	-	-

Diseño	1			2 y 3			4 y 5			S		
Diámetro del bulbo en mm [in]	6 [0,24]	8 [0,32]	≥ 10 [0,40]	6 [0,24]	8 [0,32]	≥ 10 [0,40]	6 [0,24]	8 [0,32]	≥ 10 [0,40]	6 [0,24]	8 [0,32]	≥ 10 [0,40]
Rango de escala en °C	Longitud mínima de inserción en mm [in]											
Modelo F73 (capilar > 10 ... 15 m [33 ... 49 ft])												
-200 ... +50	135 [5,31]	95 [3,74]	70 [2,76]	130 [5,12]	90 [3,54]	65 [2,56]	120 [4,72]	80 [3,15]	60 [2,36]	-	-	-
-200 ... +100	135 [5,31]	95 [3,74]	70 [2,76]	130 [5,12]	90 [3,54]	65 [2,56]	120 [4,72]	80 [3,15]	60 [2,36]	-	-	-
-110 ... +50	105 [4,13]	60 [2,36]	60 [2,36]	105 [4,13]	60 [2,36]	60 [2,36]	115 [4,53]	75 [2,95]	60 [2,36]	-	-	-
-80 ... +60	155 [6,10]	105 [4,13]	85 [3,35]	150 [5,91]	100 [3,94]	80 [3,15]	140 [5,51]	90 [3,54]	70 [2,76]	-	-	-
-60 ... +40	175 [6,89]	115 [4,53]	85 [3,35]	170 [6,69]	110 [4,33]	80 [3,15]	160 [6,30]	100 [3,94]	70 [2,76]	-	-	-
-50 ... +50	130 [5,12]	75 [2,95]	60 [2,36]	130 [5,12]	75 [2,95]	60 [2,36]	140 [5,51]	85 [3,35]	60 [2,36]	-	-	-
-50 ... +100	115 [4,53]	65 [2,56]	60 [2,36]	115 [4,53]	70 [2,76]	60 [2,36]	125 [4,92]	80 [3,15]	60 [2,36]	-	-	-
-50 ... +150	100 [3,94]	60 [2,36]	60 [2,36]	105 [4,13]	60 [2,36]	60 [2,36]	115 [4,53]	70 [2,76]	60 [2,36]	-	-	-
-30 ... +50	185 [7,28]	125 [4,92]	95 [3,74]	180 [7,09]	120 [4,72]	90 [3,54]	170 [6,69]	110 [4,33]	80 [3,15]	-	-	-
-20 ... +40	160 [6,30]	95 [3,74]	60 [2,36]	165 [6,50]	95 [3,74]	60 [2,36]	175 [6,89]	105 [4,13]	70 [2,76]	-	-	-
-20 ... +60	185 [7,28]	125 [4,92]	95 [3,74]	180 [7,09]	120 [4,72]	90 [3,54]	170 [6,69]	110 [4,33]	80 [3,15]	-	-	-
-20 ... +80	175 [6,89]	115 [4,53]	85 [3,35]	170 [6,69]	110 [4,33]	80 [3,15]	160 [6,30]	100 [3,94]	70 [2,76]	-	-	-
-20 ... +180	105 [4,13]	60 [2,36]	60 [2,36]	105 [4,13]	60 [2,36]	60 [2,36]	115 [4,53]	75 [2,95]	60 [2,36]	-	-	-
-10 ... +100	125 [4,92]	75 [2,95]	60 [2,36]	130 [5,12]	75 [2,95]	60 [2,36]	140 [5,51]	85 [3,35]	60 [2,36]	-	-	-
0 ... 60	165 [6,50]	95 [3,74]	60 [2,36]	165 [6,50]	95 [3,74]	60 [2,36]	175 [6,89]	105 [4,13]	70 [2,76]	-	-	-
0 ... 80	195 [7,68]	125 [4,92]	95 [3,74]	190 [7,48]	120 [4,72]	90 [3,54]	180 [7,09]	110 [4,33]	80 [3,15]	-	-	-
0 ... 100	175 [6,89]	115 [4,53]	85 [3,35]	170 [6,69]	110 [4,33]	80 [3,15]	160 [6,30]	100 [3,94]	70 [2,76]	-	-	-
0 ... 120	165 [6,50]	115 [4,53]	85 [3,35]	160 [6,30]	110 [4,33]	80 [3,15]	150 [5,91]	100 [3,94]	70 [2,76]	-	-	-
0 ... 160	155 [6,10]	105 [4,13]	85 [3,35]	150 [5,91]	100 [3,94]	80 [3,15]	140 [5,51]	90 [3,54]	70 [2,76]	-	-	-
0 ... 200	145 [5,71]	105 [4,13]	75 [2,95]	140 [5,51]	100 [3,94]	70 [2,76]	130 [5,12]	90 [3,54]	60 [2,36]	-	-	-
0 ... 250	145 [5,71]	95 [3,74]	75 [2,95]	140 [5,51]	90 [3,54]	70 [2,76]	130 [5,12]	80 [3,15]	60 [2,36]	-	-	-
0 ... 300	135 [5,31]	95 [3,74]	70 [2,76]	130 [5,12]	90 [3,54]	65 [2,56]	120 [4,72]	80 [3,15]	60 [2,36]	-	-	-
0 ... 400	135 [5,31]	95 [3,74]	70 [2,76]	130 [5,12]	90 [3,54]	65 [2,56]	120 [4,72]	80 [3,15]	60 [2,36]	-	-	-
0 ... 500	135 [5,31]	95 [3,74]	70 [2,76]	130 [5,12]	90 [3,54]	65 [2,56]	120 [4,72]	80 [3,15]	60 [2,36]	-	-	-
0 ... 600	135 [5,31]	95 [3,74]	70 [2,76]	130 [5,12]	90 [3,54]	65 [2,56]	120 [4,72]	80 [3,15]	60 [2,36]	-	-	-
0 ... 700	130 [5,12]	60 [2,36]	60 [2,36]	130 [5,12]	70 [2,76]	60 [2,36]	140 [5,51]	75 [2,95]	60 [2,36]	-	-	-
50 ... 650	135 [5,31]	65 [2,56]	60 [2,36]	135 [5,31]	70 [2,76]	60 [2,36]	145 [5,71]	80 [3,15]	60 [2,36]	-	-	-

La viabilidad técnica de las longitudes mínimas de montaje en combinación con el capilar > 15 m [49 ft] debe probarse previamente.

Homologaciones opcionales

Logo	Descripción	País
	Declaración de conformidad UE Directiva ATEX Zonas potencialmente explosivas Zona 1, gas II 2G Ex h IIC T6 ... T1 Gb X Zona 21 polvo II 2D Ex h IIIC T85 ... T450 °C Db X	Unión Europea
	EAC Directiva CEM Zonas potencialmente explosivas Zona 1, gas I Ex h IIC T6 ... T1 Gb X Zona 21 polvo Ex h T85°C ... T450°C Db X	Comunidad Económica Euroasiática
-	MChS Autorización para la puesta en servicio	Kazajistán
-	PAC Ucrania Metrología, técnica de medición	Ucrania

Certificados

Certificados	
Certificados	<ul style="list-style-type: none"> ■ 2.2 Certificado de prueba ■ 3.1 Certificado de inspección
Calibración	Certificado de calibración DAkkS

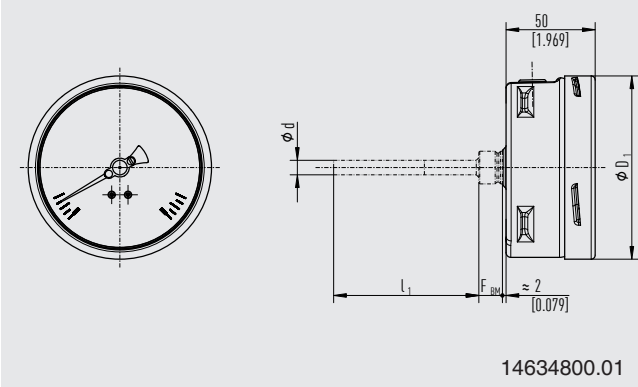
→ Para homologaciones y certificados, véase el sitio web

Puntos de conexión

Leyenda

- G Rosca
- i Longitud de la rosca (incluyendo el borde)
- $\varnothing d_4$ Diámetro del resalte de obturación
- SW Ancho de llave
- $\varnothing d$ Diámetro del bulbo
- l_1 Longitud de montaje
- l_2 Longitud activa
- F xx Limpieza del bulbo
- LF Longitud del capilar

Modelo A73, conexión dorsal

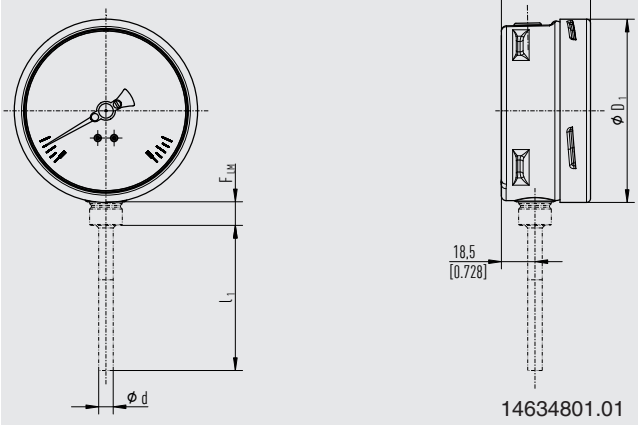


DN	$\varnothing D_1$ en mm [in]
100	101 [3,98]
160	161 [6,34]

Diseño	$F_{BM}^{1)}$	Conexión
S	30 [1,18]	G 1/2 - macho
1	13 [0,51]	$\varnothing 18$
2	35 [1,38]	G 1/2 - macho
3	15 [0,59]	G 1/2 - rosca hembra
4	53 [2,09]	G 1/2 - macho
5	50 [1,97]	G 1/2 - macho
7	53 [2,09]	G 1/2 - macho

1) Adicionalmente + 40 mm [1,57 in] para instrumentos con rango de indicación final: ≥ 300 °C [572 °F], inicio del rango de indicación: -200 °C [-328 °F]

Modelo R73, montaje inferior

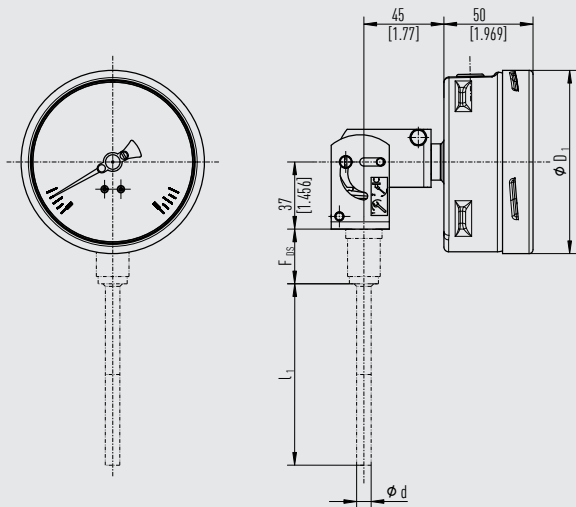


DN	$\varnothing D_1$ en mm [in]
100	101 [3,98]
160	161 [6,34]

Diseño	$F_{LM}^{1)}$	Conexión
S	30 [1,18]	G 1/2 - macho
1	13 [0,51]	$\varnothing 18$
2	35 [1,38]	G 1/2 - macho
3	15 [0,59]	G 1/2 - rosca hembra
4	53 [2,09]	G 1/2 - macho
5	50 [1,97]	G 1/2 - macho
7	53 [2,09]	G 1/2 - macho

1) Adicionalmente + 40 mm [1,57 in] para instrumentos con rango de indicación final: ≥ 300 °C [572 °F], inicio del rango de indicación: -200 °C [-328 °F]

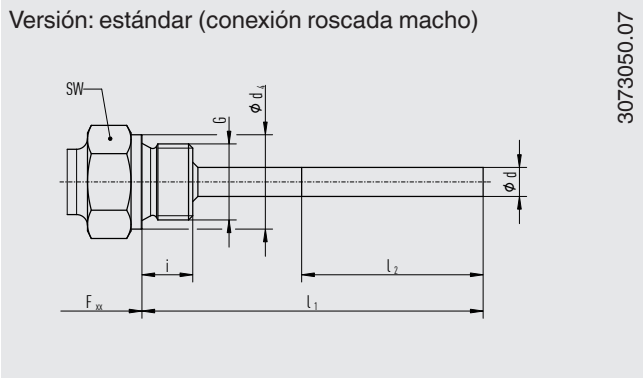
Modelo S73, conexión dorsal, giratoria y orientable



DN	Ø D ₁ en mm [in]
100	101 [3,98]
160	161 [6,34]

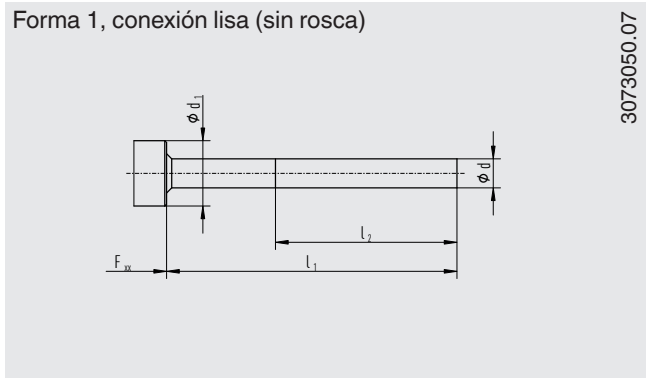
Diseño	F _{DS}	Conexión
S	17,5 [0,69]	G ½ - macho
1	28 [1,10]	Ø 18
2	38 [1,50]	G ½ - macho
3	30 [1,18]	G ½ - rosca hembra
4	68 [2,68]	G ½ - macho
	68 [2,68]	G ½ - macho
5	55 [2,68]	G ½ - macho
7	68 [2,68]	G ½ - macho

Diseños de conexión para montaje posterior, montaje inferior y montaje posterior con bulbo y esfera ajustables



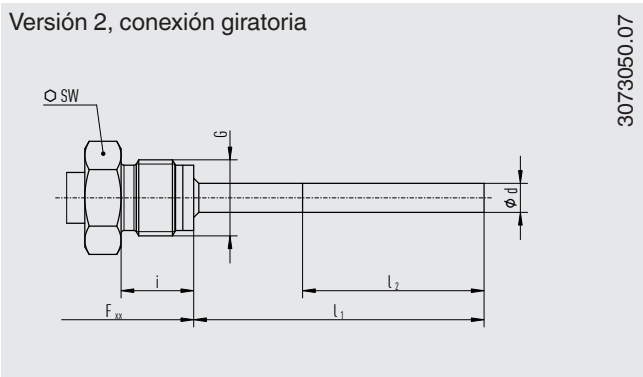
Conexión a proceso	Dimensiones en mm [in]		
G	i	SW	d4
G 1/2 B	14 [0,55]	27 [1,06]	26 [1,02]
G 3/4 B	16 [0,63]	32 [1,26]	32 [1,26]
1/2 NPT	19 [0,75]	22 [0,87]	-
3/4 NPT	20 [0,79]	30 [1,18]	-

Longitud de montaje estándar l₁ = 63, 100, 160, 200, 250 mm [2,48, 3,94, 6,3, 7,87, 9,84 in]



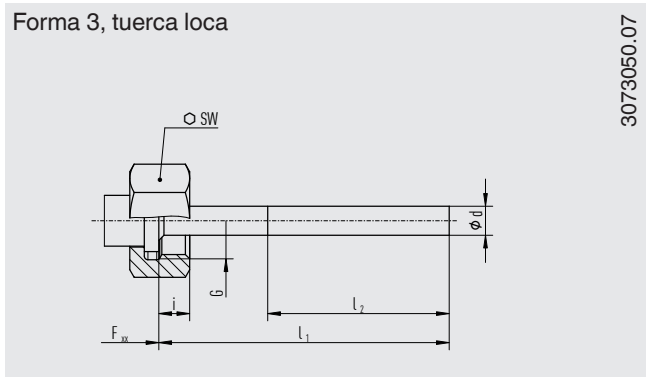
Dimensiones en mm [in]
Ø d1
18 [0,7]

Longitud de montaje estándar l₁ = 100, 140, 200, 240, 290 mm [94,12, 7,87, 9,45, 11,42 in]
 Base para forma 4, racor deslizante



Conexión a proceso	Dimensiones en mm [in]	
G	i	SW
G 1/2 B	20 [0,79]	27 [1,06]
M18 x 1,5	15 [0,59]	22 [0,89]

Longitud de montaje estándar l₁ = 80, 140, 180, 230 mm [3,15, 5,12, 7,09, 9,06 in]

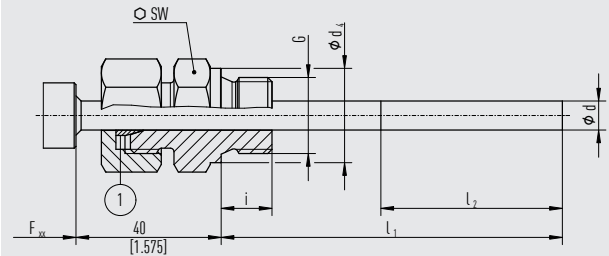


Conexión a proceso	Dimensiones en mm [in]	
G	i	SW
G 1/2 B	14 [0,55]	27 [1,06]
G 3/4 B	16 [0,63]	32 [1,26]
M24 x 1,5	13,5 [0,53]	32 [1,26]

Longitud de montaje estándar l₁ = 89, 126, 186, 226, 276 mm [3,50, 4,96, 7,32, 8,9, 10,87 in]

Forma 4, racor deslizante sobre el bulbo

3073050.07



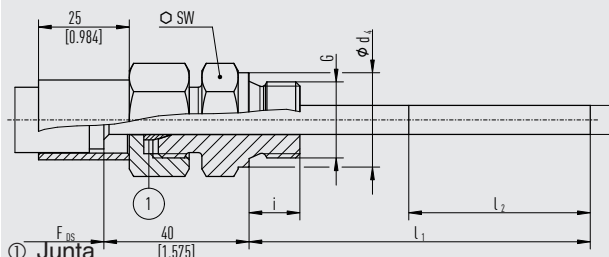
① Junta

Conexión a proceso	Dimensiones en mm [in]			
	G	i	SW	Ø d4
G 1/2 B	14 [0,55]	27 [1,06]	26 [1,02]	
G 3/4 B	16 [0,63]	32 [1,26]	32 [1,26]	
M18 x 1,5	12 [0,47]	24 [0,95]	23 [0,91]	
1/2 NPT	19 [0,75]	22 [0,87]	-	
3/4 NPT	20 [0,79]	30 [1,18]	-	

Longitud de montaje l_1 = variable

Forma 4.1, racor deslizante (deslizable sobre bulbo)

3073050.07



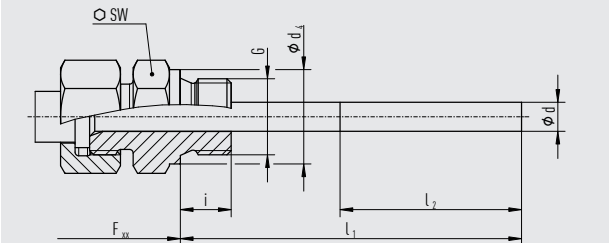
① Junta

Conexión a proceso	Dimensiones en mm [in]			
	G	i	SW	Ø d4
G 1/2 B	14 [0,55]	27 [1,06]	26 [1,02]	
G 3/4 B	16 [0,63]	32 [1,26]	32 [1,26]	
M18 x 1,5	12 [0,47]	24 [0,95]	23 [0,91]	
1/2 NPT	19 [0,75]	22 [0,87]	-	
3/4 NPT	20 [0,79]	30 [1,18]	-	

Longitud de montaje l_1 = variable

Forma 5, tuerca loca y rosca suelta

3073050.07

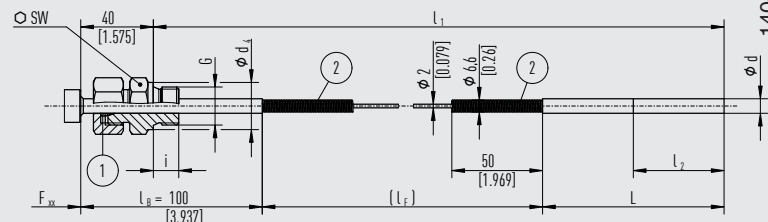


Conexión a proceso	Dimensiones en mm [in]			
	G	i	SW	d4
G 1/2 B	14 [0,55]	27 [1,06]	26 [1,02]	
G 3/4 B	16 [0,63]	32 [1,26]	32 [1,26]	
M18 x 1,5	12 [0,47]	24 [0,95]	23 [0,91]	
1/2 NPT	19 [0,75]	22 [0,87]	-	
3/4 NPT	20 [0,79]	30 [1,18]	-	

Longitud de montaje l_1 = variable

Versión 7, racor deslizante en la caja

14042662.04



① Junta

② Protección contra doblamientos (no aplicable a $\text{Ø } d = 6 \text{ mm [0,24 in]}$)

Conexión a proceso	Dimensiones en mm [in]			
	G	i	SW	d4
G 1/2 B	14 [0,55]	27 [1,06]	26 [1,02]	
G 3/4 B	16 [0,63]	32 [1,26]	32 [1,26]	
M18 x 1,5	12 [0,47]	24 [0,95]	23 [0,91]	
1/2 NPT	19 [0,75]	22 [0,87]	-	
3/4 NPT	20 [0,79]	30 [1,18]	-	

Longitud de montaje l_1 = $\geq 400 \text{ mm [15,75 in]}$

Longitud del sensor L = 200 mm [7,87 in] con $\text{Ø } d = 6 \text{ mm}$

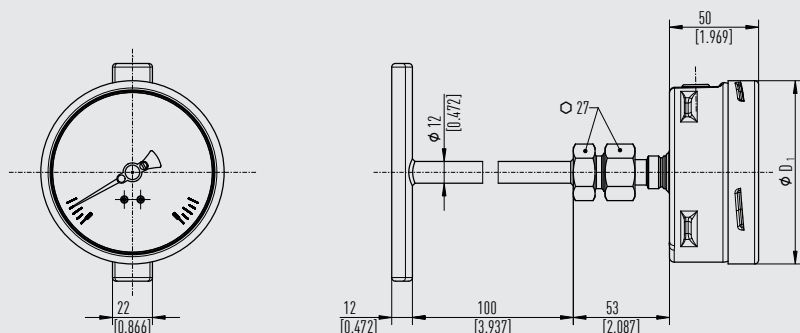
170 mm [6,69 in] con $\text{Ø } d = 8 \text{ mm}$

100 mm [3,94 in] con $\text{Ø } d \geq 10 \text{ mm}$

l_B = 100 mm [3,94 in] , otros a petición

Diseños de conexión para montaje posterior, montaje inferior y montaje posterior con vástago y esfera ajustables con bulbo de contacto

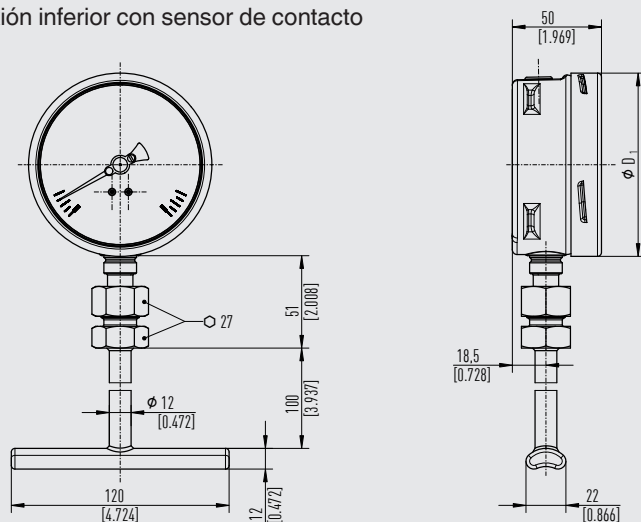
Conexión dorsal con sensor de contacto



3107894.06

Diámetro nominal	Ø D ₁ en mm [in]
100	101 [3,98]
160	161 [6,34]

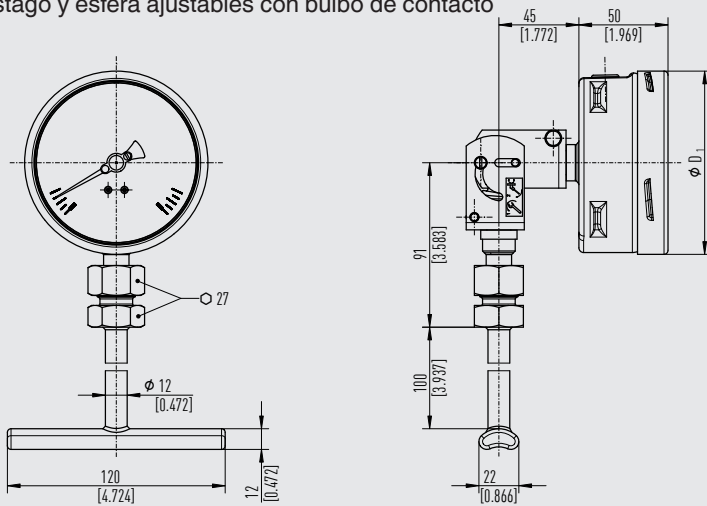
Conexión inferior con sensor de contacto



3107892.01

Diámetro nominal	Ø D ₁ en mm [in]
100	101 [3,98]
160	161 [6,34]

Vástago y esfera ajustables con bulbo de contacto

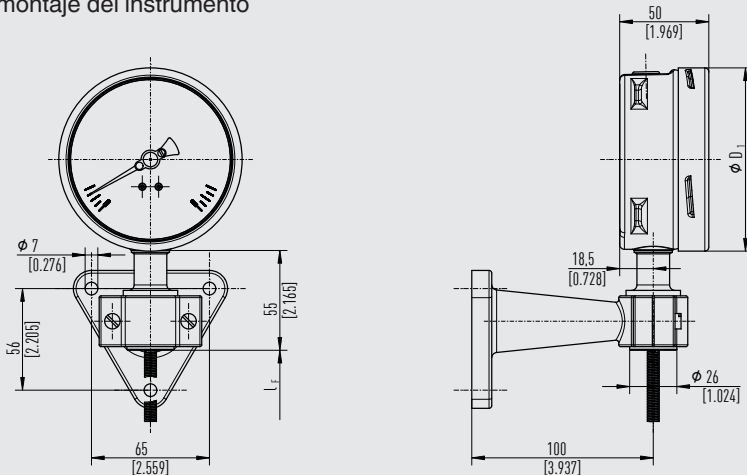


3107906.01

Diámetro nominal	Ø D ₁ en mm [in]
100	101 [3,98]
160	161 [6,34]

Instrumentos capilares F73 con opciones de montaje de la caja

Modelo F73, instrumento capilar, conexión inferior con soporte de montaje del instrumento

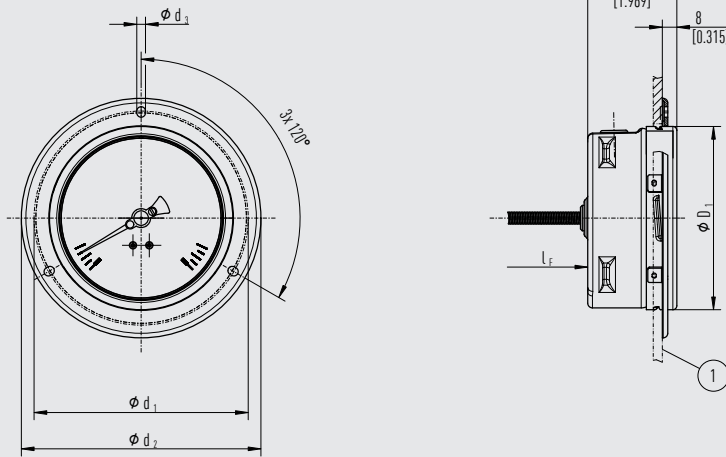


3073270.02

Diámetro nominal	Ø D ₁ en mm [in]
100	101 [3,98]
160	161 [6,34]

Modelo F73.100, instrumento capilar, conexión dorsal con brida de montaje en panel

3073289.03

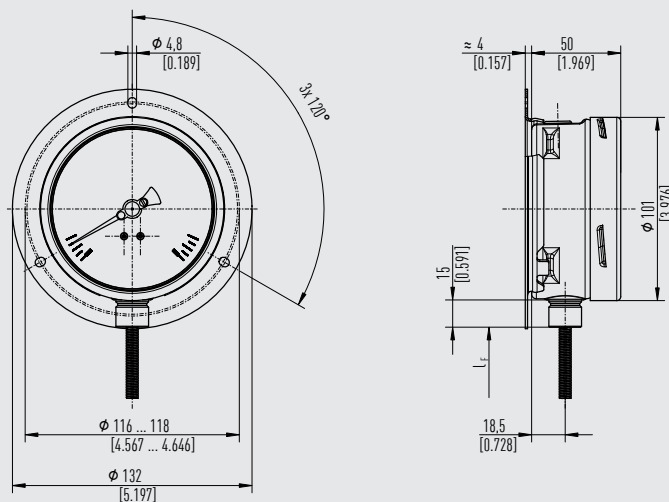


① Instrumento de mando

Diámetro nominal	ϕD_1 en mm [in]	ϕd_1 en mm [in]	ϕd_2 en mm [in]	ϕd_3 en mm [in] ¹⁾
100	101 [3,98]	116 ... 118 [4,57 ... 4,65]	132 [5,2]	4,8 [0,19]
160	161 [6,34]	178 [7,01]	196 [7,72]	5,8 [0,23]

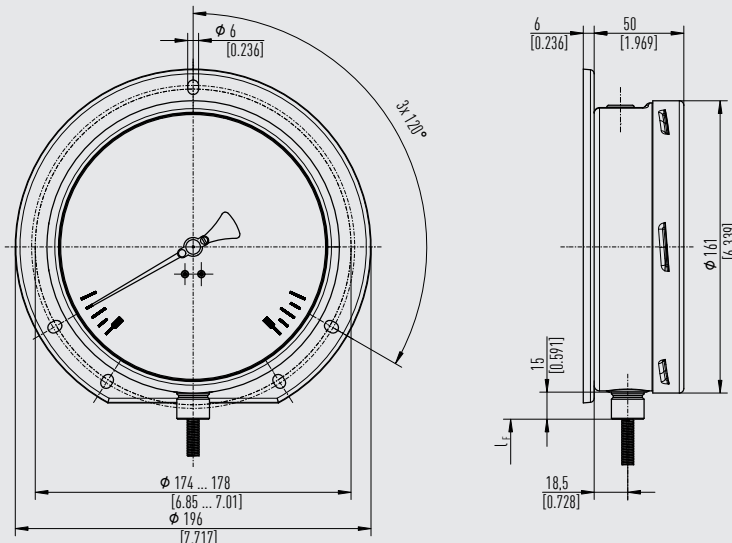
Modelo F73.100, instrumento capilar, montaje inferior, con brida de montaje superficial

14126562.02



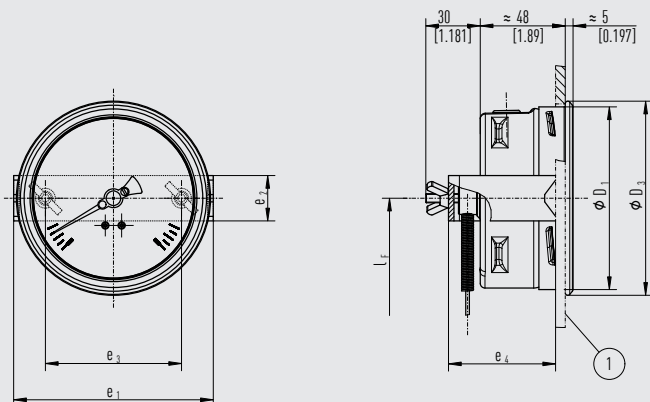
Modelo F73.160, instrumento capilar, montaje inferior, con brida de montaje superficial

3073165.04



Modelo F73, instrumento capilar, montaje posterior con anillo de perfil triangular y horquilla

3073297.02

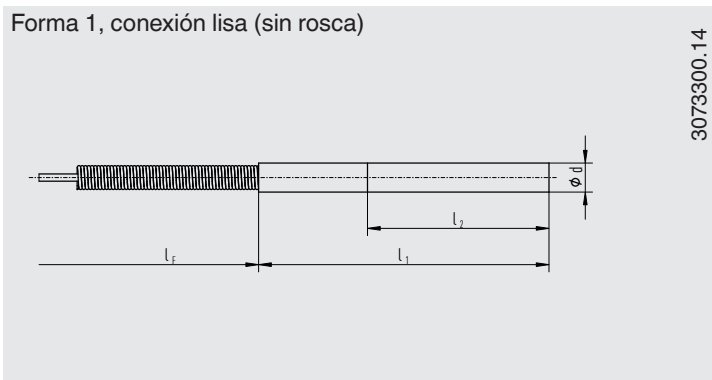


① Instrumento de mando

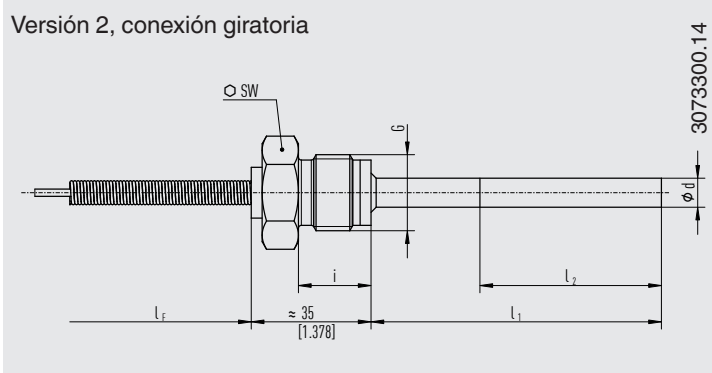
Diámetro nominal	Ø D ₁ en mm [in]	Ø D ₃ en mm [in]	e ₁	e ₂	e ₃	e ₄
100	101 [3,98]	4,8 [0,19]	110 [4,33]	25 [0,98]	75 [2,95]	59 [2,32]
160	161 [6,34]	5,8 [0,23]	173 [6,81]	25 [0,98]	126 [4,96]	73 [2,87]

Diseños de conexión para instrumentos capilares

Forma 1, conexión lisa (sin rosca)

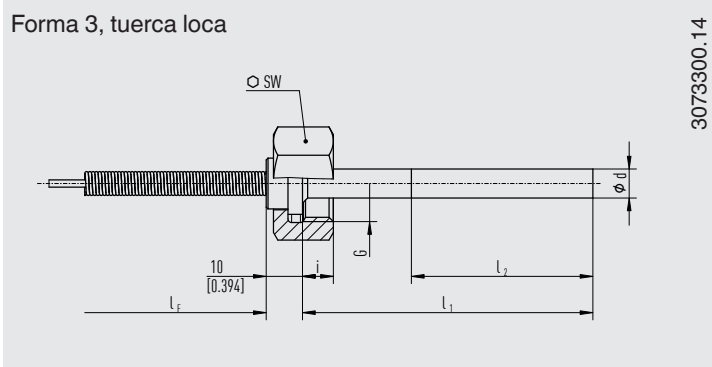


Versión 2, conexión giratoria



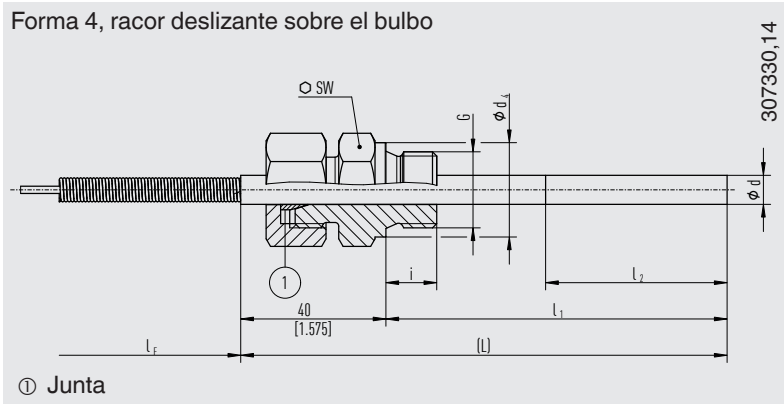
Conexión a proceso		Dimensiones en mm [in]
G	i	SW
G ½ B	20 [0,787]	27 [1,06]
M8 x 1,5	15 [0,59]	22 [0,87]

Forma 3, tuerca loca



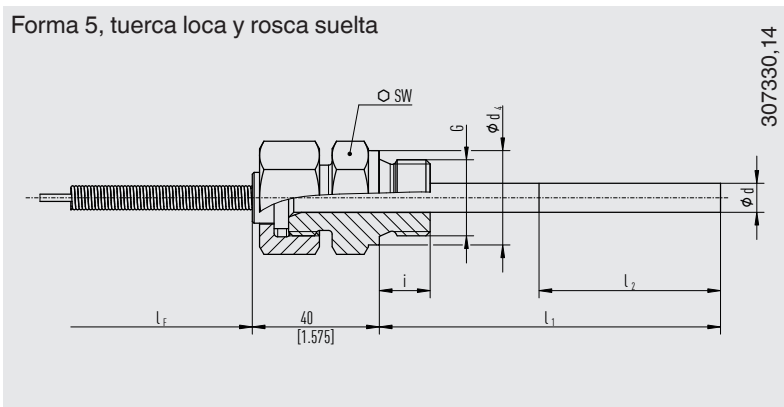
Conexión a proceso		Dimensiones en mm
G	i	SW
G ½ B	14 [0,55]	27 [1,06]
G ¾ B	16 [0,63]	32 [1,26]
M24 x 1,5	13,5 [0,53]	24 [1,26]

Forma 4, racor deslizante sobre el bulbo



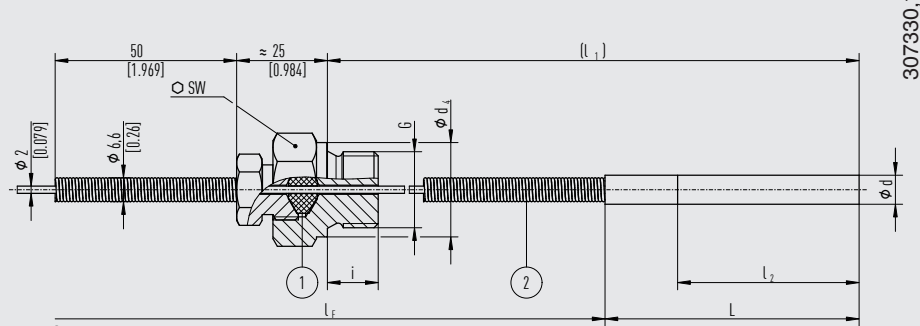
Conexión a proceso		Dimensiones en mm	
G	i	SW	d ₄
G ½ B	14 [0,55]	27 [1,06]	26 [1,02]
G ¾ B	16 [0,63]	32 [1,26]	32 [1,26]
M18 x 1,5	12 [0,47]	24 [0,95]	23 [0,91]
½ NPT	19 [0,75]	22 [0,87]	-
¾ NPT	20 [0,79]	30 [1,18]	-

Forma 5, tuerca loca y rosca suelta



Conexión a proceso		Dimensiones en mm	
G	i	SW	Ø d ₄
G ½ B	14 [0,55]	27 [1,06]	26 [1,02]
G ¾ B	16 [0,63]	32 [1,26]	32 [1,26]
M18 x 1,5	12 [0,47]	24 [0,95]	23 [0,91]
½ NPT	19 [0,75]	22 [0,87]	-
¾ NPT	20 [0,79]	30 [1,18]	-

Forma 6.1, racor deslizante sobre capilar (con junta estanca)

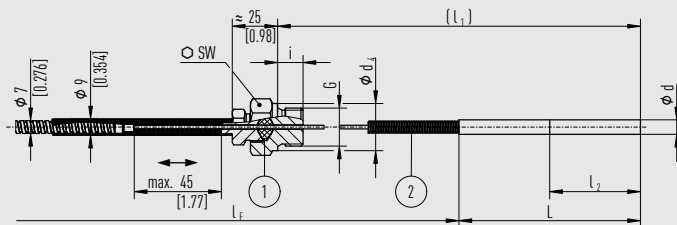


- ① Junta
- ② Muelle de protección a bloque (no aplicable a $d = 6 \text{ mm}$ [0,24 in])

Conexión a proceso		Dimensiones en mm	
G	i	SW	$\varnothing d_4$
G 1/2 B	14 [0,55]	27 [1,06]	26 [1,02]
G 3/4 B	16 [0,63]	32 [1,26]	32 [1,26]
1/2 NPT	19 [0,75]	22 [0,87]	-
3/4 NPT	20 [0,79]	30 [1,18]	-

Longitud de montaje l_1 = Variable
 Longitud del sensor L = 200 mm [7,87 in] con $\varnothing d = 6 \text{ mm}$ [0,24 in]
 170 mm [6,69 in] con $\varnothing d = 8 \text{ mm}$ [0,32 in]
 100 mm [3,94 in] con $\varnothing d \geq 10 \text{ mm}$ [0,39 in]

Forma 6.2, racor deslizante sobre capilar con protección espiral (con junta estanca)

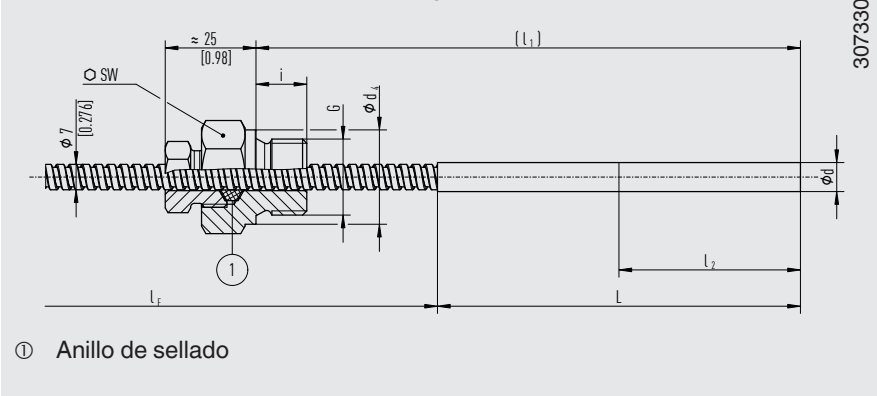


- ① Junta
- ② Muelle de protección a bloque (no aplicable a $d = 6 \text{ mm}$ [0,24 in])

Conexión a proceso		Dimensiones en mm	
G	i	SW	d_4
G 1/2 B	14 [0,55]	27 [1,06]	26 [1,02]
G 3/4 B	16 [0,60]	32 [1,26]	32 [1,26]
1/2 NPT	19 [0,75]	22 [0,87]	-
3/4 NPT	20 [0,79]	30 [1,18]	-

Longitud de montaje l_1 = $\geq 300 \text{ mm}$ [1,81 in] con $\varnothing d = 6 \text{ mm}$ [0,24 in] o 8 mm [0,32 in]
 $\geq 200 \text{ mm}$ [7,87 in] con $\varnothing d \geq 10 \text{ mm}$ [0,39 in]
 Longitud del sensor L = 200 mm [7,87 in] con $\varnothing d = 6 \text{ mm}$ [0,24 in]
 170 mm [6,69 in] con $\varnothing d = 8 \text{ mm}$ [0,32 in]
 100 mm [3,94 in] con $\varnothing d \geq 10 \text{ mm}$ [0,39 in]

Forma 6.3, racor deslizante en el manguito protector de espiral
(el racor deslizante no es a prueba de fugas)



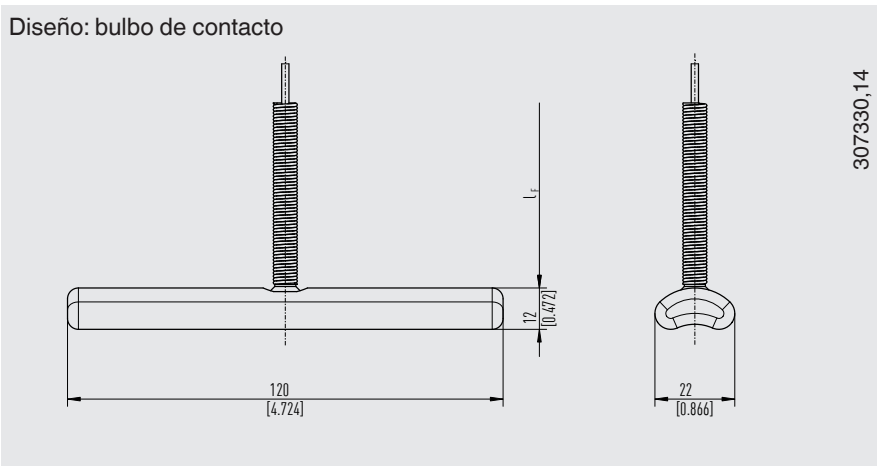
307330,14

Conexión a proceso		Dimensiones en mm [in]	
G	i	SW	d ₄
G ½ B	14 [0,55]	27 [1,06]	26 [1,02]
G ¾ B	16 [0,63]	32 [1,26]	32 [1,26]
½ NPT	19 [0,75]	22 [0,87]	-
¾ NPT	20 [0,79]	30 [1,18]	-

Longitud de montaje l_1 = Variable
 Longitud del sensor L = 200 mm [7,87 in] con $\varnothing d = 6$ mm [0,24 in]
 170 mm [6,69 in] con $\varnothing d = 8$ mm [0,39 in]
 100 mm [3,94 in] con $\varnothing d \geq 10$ mm [0,39 in]

Nota para versiones 6.1, 6.2, 6.3:

En algunas combinaciones, la longitud activa l_2 puede corresponderse con la longitud del sensor L.
 Si se desea un racor deslizante adicional, la longitud de la sonda L aumenta al menos 60 mm [2,36 in].



307330,14

Información para pedidos

Modelo / Diámetro / Rango de indicación / Conexión / Longitud I1 / Longitud de capilar IF / Opciones



© 02/2006 WIKA Alexander Wiegand SE & Co. KG, reservados todos los derechos.
Los datos técnicos descritos en este documento corresponden al estado actual de la técnica en el momento de la publicación.
Nos reservamos el derecho de modificar los datos técnicos y materiales.
En caso de interpretación diferente de la hoja técnica traducida y de la inglesa, prevalecerá la redacción inglesa.

